

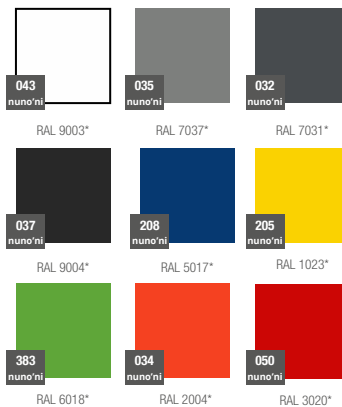


karta produktowa

LONGO KOLEKCJA LONG

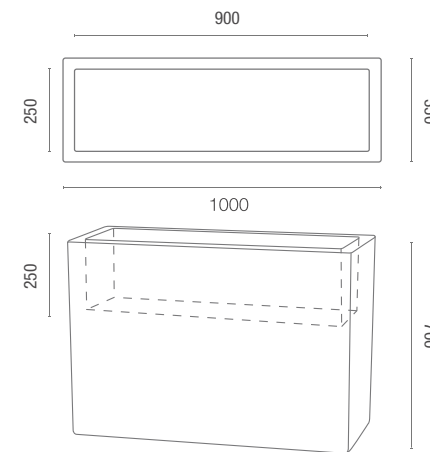
TerraForm
piękno czystej formy

KOLORY BAZOWE (wykończenie: mat)



*zbliżony odpowiednik z palety RAL

WYMIARY / KUBATURA



NU 016 070

POJEMNOŚĆ / WAGA / MATERIAŁ

100l / 15kg

30l / 17kg

polietylen

MODEL	KOD	WYMIARY ZEW. (mm)	WYMIARY WEW. (mm)
Longo 70	NU 016 070	1000 x 350 x 700 h	900 x 250 x 700 h
Longo 70 D	NU 016 070D	1000 x 350 x 700 h	900 x 250 x 250 h

DOBRCZE WIEDZIEĆ, ŻE...



100% RECYCLING



WOODOPORNE



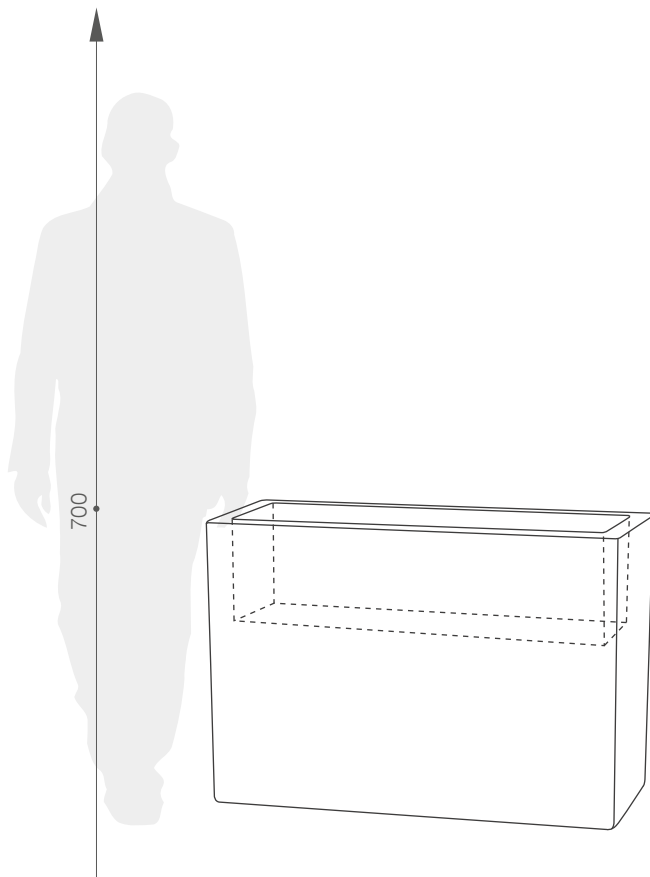
ODPORNE
NA
USZKODZENIA
MECHANICZNE



ODPORNE
NA
ZMIENNE
WARUNKI
ATMOSFERYCZNE



SZEROKA
GAMA
KOLORÓW



+48 68 455 62 69 | info@terra-pl.eu

www.terraform.pl



karta produktowa

LONGO KOLEKCJA LONG

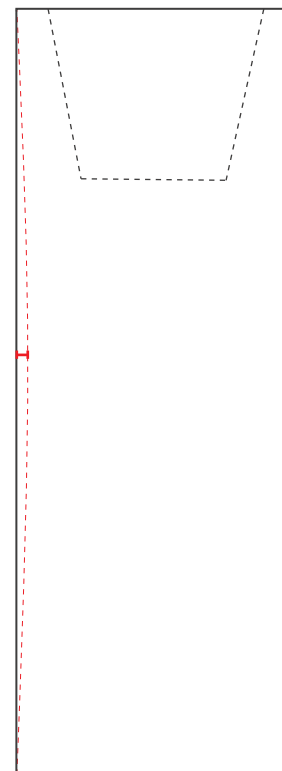
TerraForm
piękno czystej formy

DYFERENCJA PRODUKCYJNA ŚCIAN BOCZNYCH*

*możliwa różnica 15 - 20 mm



możliwa różnica 15 - 20 mm



+48 68 455 62 69 | info@terra-pl.eu



www.terraform.pl