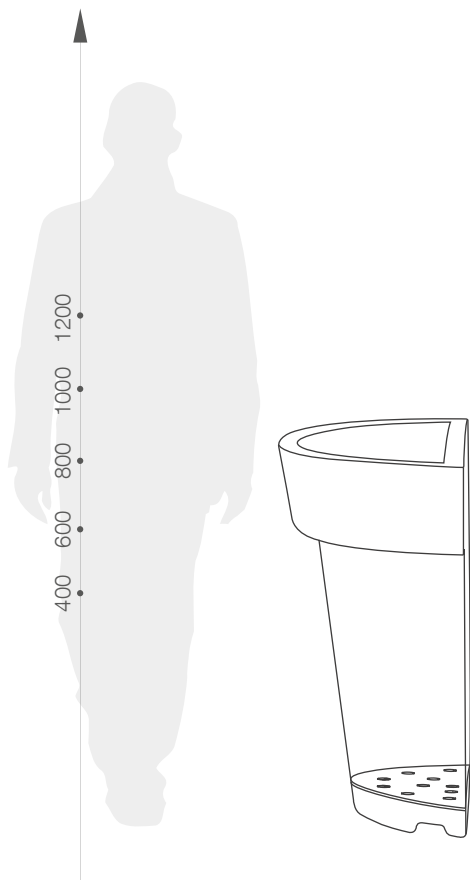




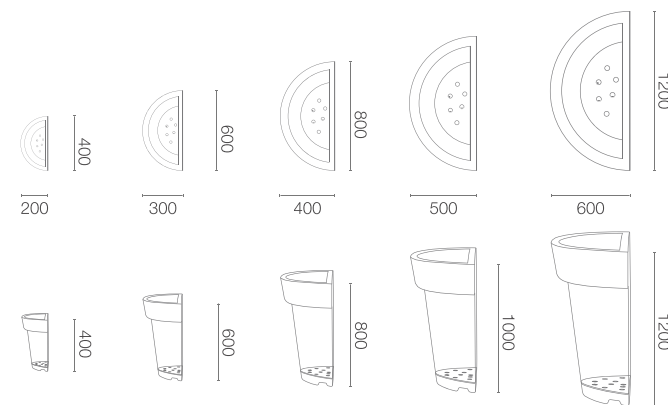
karta produktowa

# EXTRAVASE 1/2 KOLEKCJA CLASSIC

**TerraForm**  
piękno czystej formy



## WYMIARY / KUBATURA



## KOLORY BAZOWE (wykończenie: mat)



\*zbliżony odpowiednik z palety RAL

AT 051 040    AT 051 060    AT 051 080    AT 051 100    AT 051 120

## POJEMNOŚĆ / WAGA / MATERIAŁ

11l / 3kg	37l / 6,5kg	99l / 11kg	204l / 17kg	362l / 22kg
polietylen				

MODEL	KOD	WYMIARY (mm)
Extravase 1/2 40	AT 051 040	ø 400 x 400 h
Extravase 1/2 60	AT 051 060	ø 600 x 600 h
Extravase 1/2 80	AT 051 080	ø 800 x 800 h
Extravase 1/2 100	AT 051 100	ø 1000 x 1000 h
Extravase 1/2 120	AT 051 120	ø 1200 x 1200 h

## W ZESTAWIE (\*OPCJA DODATKOWA)

\*mocowanie do ściany

system podwójnego dna

## DOBRCZE WIEDZIEĆ, ŻE...



100% RECYCLING



WODOODPORNE



ODPORNE  
NA  
USZKODZENIA  
MECHANICZNE



ODPORNE  
NA  
ZMIENNE  
WARUNKI  
ATMOSFERYCZNE



SZEROKA  
GAMA  
KOLORÓW

+48 68 455 62 69 | info@terra-pl.eu

 [www.terraform.pl](http://www.terraform.pl)