

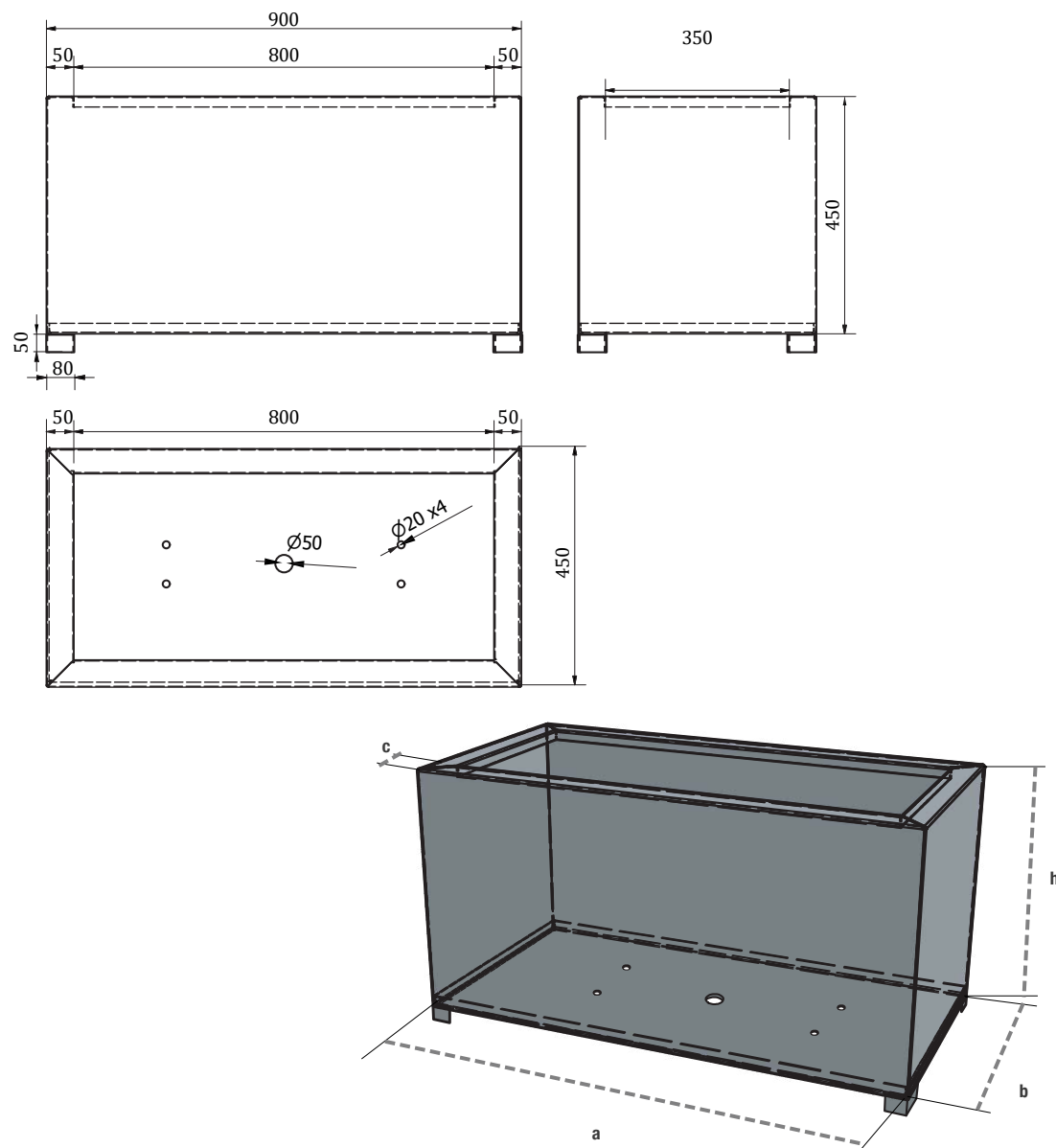


skrzynia typu Linea/Finea

Terra Group
Wrocławska 17B
65-427 Zielona Góra
PL 928 000 48 01

T. +48 68 455 62 69
F. +48 68 414 54 25
info@terra-pl.eu
www.terra-pl.eu

Terra[®]
Group



INFORMACJE

materiał	rodzaj		grubość (mm)		
blacha zwykła	<input type="checkbox"/> DC01	<input type="checkbox"/> S235	<input type="checkbox"/> 1,0	<input type="checkbox"/> 2,0	<input type="checkbox"/> 3,0
blacha nierdzewna	<input type="checkbox"/> połysk	<input type="checkbox"/> szlif	<input type="checkbox"/> 1,0	<input type="checkbox"/> 2,0	<input type="checkbox"/> 3,0
blacha Corten	<input type="checkbox"/> naturalna	<input type="checkbox"/> postarzona	<input type="checkbox"/> 1,0	<input type="checkbox"/> 2,0	<input type="checkbox"/> 3,0

WYMIAR (mm)

	ilość (szt.)	a - długość	b - szerokość	h - wysokość	c- kołnier	grubość
<input type="checkbox"/> standard Linea		900	450	450	50	1,0
<input type="checkbox"/> standard Finea		800	350	600	50	1,0
<input type="checkbox"/> własne						

DODATKOWE OPCJE

nóżki

nie tak - nóżki stałe tak - nóżki poziomujące

dno

bez dna - dla XXL dno pogrubione
 otwory odpływowe w dnie bez otworów odpływowych w dnie

malowanie proszkowe

gładki, błyszczący gładki, matowy gruba struktura błyszcząca
 drobna struktura matowa kolor RAL _____ kolor nr _____

logo cięte laserowo

nie tak - mocowanie: klej tak - mocowanie: nit

wkładka wewnętrzna typu ROTO
 ocieplenie
 zaczepy w narożnikach do pionowania drzewa
 inne _____

razem stworzymy
piękniejsze jutro