

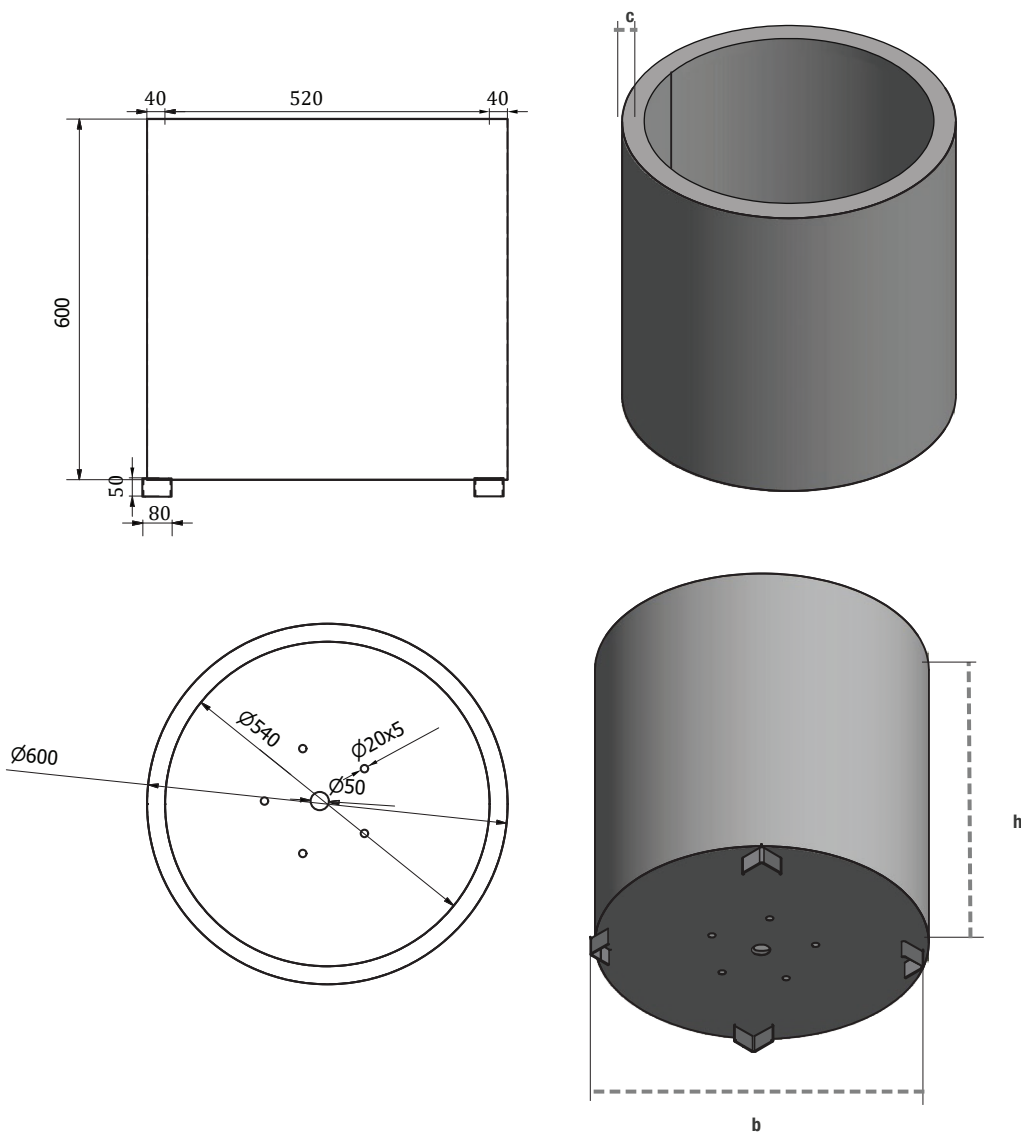


donica typu Lantia

Terra Group  
Wrocławska 17B  
65-427 Zielona Góra  
PL 928 000 48 01

T. +48 68 455 62 69  
F. +48 68 414 54 25  
info@terra-pl.eu  
www.terra-pl.eu

**Terra**<sup>®</sup>  
Group



#### INFORMACJE

materiał	rodzaj		grubość (mm)		
blacha zwykła	<input type="checkbox"/> DC01	<input type="checkbox"/> S235	<input type="checkbox"/> 1,0	<input type="checkbox"/> 2,0	<input type="checkbox"/> 3,0
blacha nierdzewna	<input type="checkbox"/> połysk	<input type="checkbox"/> szlif	<input type="checkbox"/> 1,0	<input type="checkbox"/> 2,0	<input type="checkbox"/> 3,0
blacha Corten	<input type="checkbox"/> naturalna	<input type="checkbox"/> postarzona	<input type="checkbox"/> 1,0	<input type="checkbox"/> 2,0	<input type="checkbox"/> 3,0

#### WYMIAR (mm)

	ilość (szt.)	b - szerokość	h - wysokość	c- kołnierz	grubość
<input type="checkbox"/> standard		600	600	40	1,0
<input type="checkbox"/> własne					
<input type="checkbox"/> własne					

#### DODATKOWE OPCJE

##### nóżki

nie  tak - nóżki stałe  tak - nóżki poziomujące

##### dno

bez dna - dla XXL  dno pogrubione  
 otwory odpływowe w dnie  bez otworów odpływowych w dnie

##### malowanie proszkowe

gładki, błyszczący  gładki, matowy  gruba struktura błyszcząca  
 drobna struktura matowa  kolor RAL \_\_\_\_\_ kolor nr \_\_\_\_\_

##### logo cięte laserowo

nie  tak - mocowanie: klej  tak - mocowanie: nit

ocieplenie  
 zaczepy w narożnikach do pionowania drzewa  
 inne \_\_\_\_\_

razem stworzymy  
**piękniejsze jutro**